

**Serie | 2, Fritstående komfur med  
induktion, hvid  
HLL09A020U**



**Medfølgende tilbehør**

2 x Emaljeret bageplade  
1 x Rist  
1 x Universalpande

**Tilbehør**

HEZ317000 : Pizzaform, 35 cm  
HEZ327000 : Pizzasten  
HEZ333001 : Låg til profi bradepande  
HEZ438201 : Teleskopudtræk 2 niveauer  
HEZ438301 : Teleskopudtræk 3 niveauer, fuldt udtræk

**A**

**Fritstående komfur med glasplade,  
som gør rengøring ekstra nem.  
Induktionskogepladerne gør tilberedning  
hurtig og energivenlig, og takket være 3D  
varmluft, som giver optimal varmefordeling  
i ovnrummet, kan du bage eller stege på  
flere niveauer på samme tid og få perfekte  
resultater gang på gang.**

- **3D Hotair:** fordeler varmen jævnt i oven, så du kan se frem til perfekte resultater – uanset hvilket af ovnens tre niveauer du benytter.
- **EcoClean Direct:** mindsker ophobningen af skidt og snavs i ovnen og gør det lettere at rengøre den.

**Teknisk data**

Installation : Fritstående  
Produktmål (HxBxD) : 900-915 x 600 x 600 mm  
Længde på elledning : 120 cm  
Nettovægt : 60,905 kg  
Bruttovægt : 65,1 kg  
EAN-kode : 4242005042661  
Antal hulrum - (2010/30/EF) : 1  
Anvendelig volumen (af hulrum) - NY (2010/30/EF) : 66 l  
Energieffektivitetsklasse - (2010/30/EC) : A  
Energy consumption per cycle conventional (2010/30/EC) : 0,98 kWh/cycle  
Energy consumption per cycle forced air convection (2010/30/EC) : 0,79 kWh/cycle  
Energieffektivitetsindeks - NY (2010/30/EF) : 95,2 %  
Tilslutningseffekt : 7900 W  
Strømstyrke : 16 A  
Elementspænding : 220-240 V  
Frekvens : 50; 60 Hz  
Stiktype : Uden stik

## Serie | 2, Fritstående komfur med induktion, hvid HLL09A020U

**Fritstående komfur med glasplade,  
som gør rengøring ekstra nem.  
Induktionskogepladerne gør tilberedning  
hurtig og energivenlig, og takket være 3D  
varmluft, som giver optimal varmfordeling  
i ovnrummet, kan du bage eller stege på  
flere niveauer på samme tid og få perfekte  
resultater gang på gang.**

---

### Type kogesektion / Funktioner

- Glaskeramik
- Foran til venstre: Normal zone 1.8 kW
- Bagerst til venstre: Normal zone 1.8 kW
- Bagerst til højre: Normal zone 1.4 kW
- Foran til højre: Normal zone 2.2 kW
- Timer med slukfunktion for alle kogezone
- 4 induktionskogezone
- Booster-funktion for alle kogezone
- QuickStart funktion
- ReStart funktion
- 17 effekttrin

### Ovnstype / Ovnfunktioner

- 7 ovnfunktioner: varmluft/impulsgrill, 3D varmluft plus, over-/undervarme, Pizzafunktion, undervarme, skånsom varmluft, stor variogrill
- Temperaturinterval 50 °C - 275 °C
- Ovnvolumen: 66 l
- Lynopvarmning

### Komfort

- TouchControl betjening - enkel betjening af kogepladerne
- Bagvæg med EcoClean
- Udtageligt hænegitter
- Teleskopudtræk kan bestilles som ekstra tilbehør

### Design

- TopControl funktionsdisplay
- Fuldt glas i inderdøren

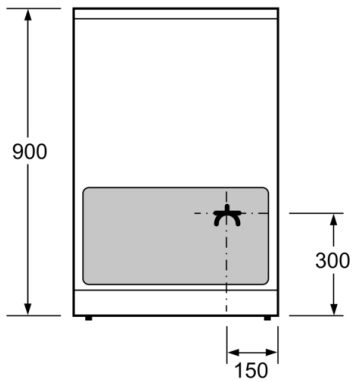
### Miljø og sikkerhed

- 2 trins restvarmeindikation for hver kogezone
- Justerbare ben
- Elektronisk børnesikring

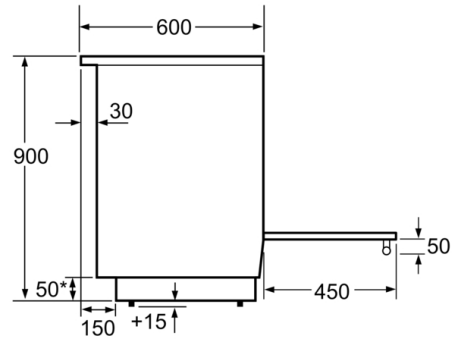
### Teknisk info

- Længde på ledning: 120 cm

**Serie | 2, Fritstående komfur med induktion,  
hvid  
HLL09A020U**

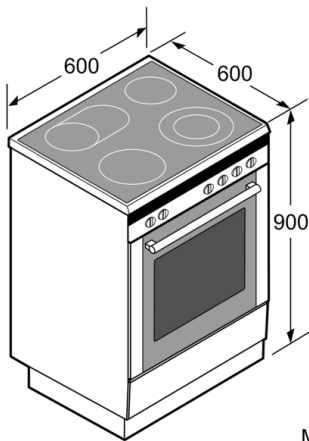


Mål i mm



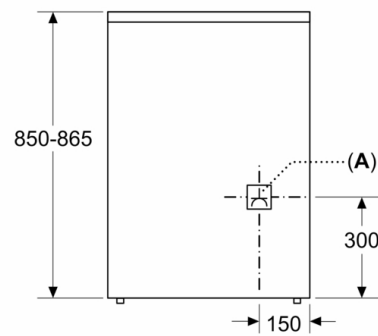
\* Soklen kan afmonteres

Mål i mm



Mål i mm

Mål i mm



**A:** Stikdåse